

Chapas Laminadas a Quente

Dimensão	e(mm)	Kg/m ²
18	1,20	9,43
16	1,50	11,79
14	2,00	15,72
13	2,25	17,69
12	2,65	20,83
11	3,00	23,58
10	3,35	26,33
9	3,75	29,48
8	4,25	33,41
3/16	4,75	37,34

Chapas Grossas

Dimensão	e(mm)	Kg/m ²
1/4"	6,30	49,52
5/16"	8,00	62,88
3/8"	9,50	74,67
1/2"	12,50	98,25
5/8"	16,00	125,76
3/4"	19,00	149,34
7/8"	22,00	172,92
1"	25,40	199,64
1.1/4"	32,00	251,52
1.1/2"	38,00	298,68
2"	51,00	400,86

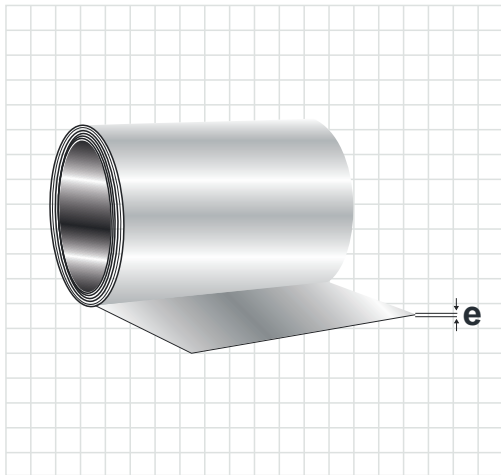
Chapas Laminadas a Frio

Dimensão	e(mm)	Kg/m ²
28	0,40	3,14
26	0,45	3,54
24	0,60	4,72
22	0,75	5,90
20	0,90	7,07
19	1,06	8,33
18	1,20	9,43
16	1,50	11,79
14	1,90	14,93

Chapas Antiderrapantes (pisos)

Dimensão	e(mm)	Kg/m ²
1/8"	3,00	26,40
3/16"	4,75	41,80
1/4"	6,30	54,33
3/8"	9,50	81,92

* Além de chapas comerciais, temos também chapas classificadas: A-36 COR, USI-CIVIL e SAC.



**Bobininha Galvalume
(0,43 mm)**

Largura (mm)	Peso (Kg/m)
150	0,47
200	0,63
300	0,95
400	1,26
500	1,58
600	1,90
700	2,21
800	2,53
1000	3,16
1200	3,79

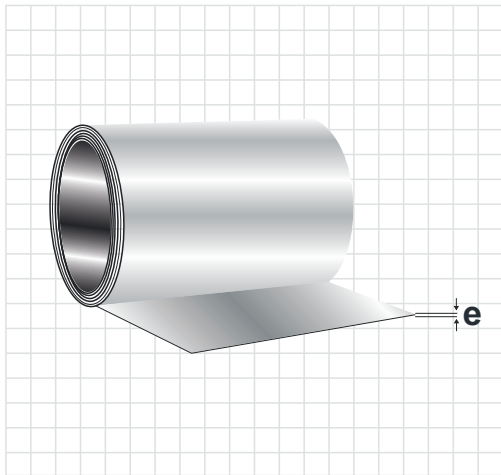
**Bobininha Galvalume
(0,50 mm)**

Largura (mm)	Peso (Kg/m)
150	0,55
200	0,74
300	1,10
400	1,47
500	1,84
600	2,21
700	2,58
800	2,94
1000	3,68
1200	4,42

Chapa Galvalume

Número	mm	Kg/m ²
28	0,43	3,16
26	0,50	3,68
24	0,65	4,82
22	0,80	6,02

* A soma dos cortes das bobininhas deverá coincidir com a largura das bobinas disponíveis em estoque (consultar larguras disponíveis)



**Bobininha Galvanizada
(0,43 mm)**

Largura (mm)	Peso (Kg/m)
150	0,50
200	0,67
300	1,01
400	1,34
500	1,68
600	2,01
700	2,35
800	2,68
1000	3,35
1200	4,02

**Bobininha Galvanizada
(0,50 mm)**

Largura (mm)	Peso (Kg/m)
150	0,59
200	0,78
300	1,17
400	1,56
500	1,95
600	2,34
700	2,73
800	3,12
1000	3,90
1200	4,68

Chapa Galvanizada

Número	mm	Kg/m ²
28	0,43	3,35
26	0,50	3,90
24	0,65	5,07
22	0,80	6,24
20	0,95	7,41
18	1,25	9,75
16	1,55	12,09
14	1,95	15,21
12	2,70	21,06

*** A soma dos cortes das bobinhas deverá coincidir com a largura das bobinas disponíveis em estoque (consultar larguras disponíveis)**