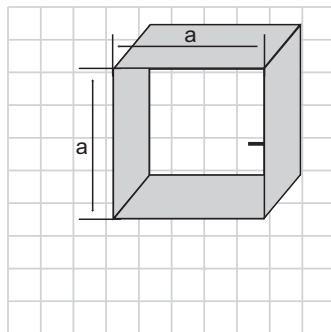


Perfis Dobrados

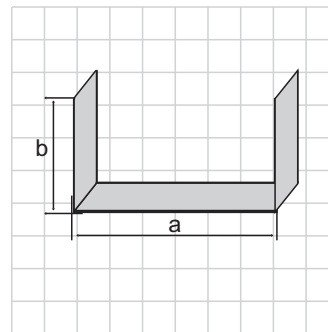
Medidas Mínimas para Comprimentos até 3000 mm



Produzido com base na NBR 6355

Perfil Tubo

Espessura	a
1,20	40
1,50	40
2,00	40
2,25	40
2,65	60
3,00	60
3,75	70
4,25	70
4,75	70
6,30	90
8,00	100
9,50	100
12,50	150



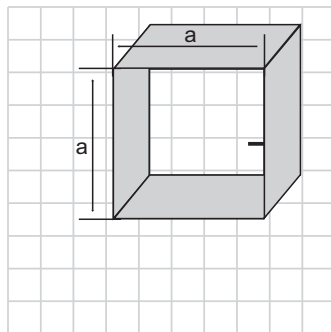
Perfil Simple

Espessura	a	b
1,20	18	10
1,50	18	10
2,00	18	11
2,25	18	11
2,65	25	16
3,00	25	16
3,75	40	25
4,25	40	25
4,75	40	25
6,30	60	35
8,00	80	50
9,50	80	50
12,50	130	70

* Demais medidas sob consulta

Perfis Dobrados

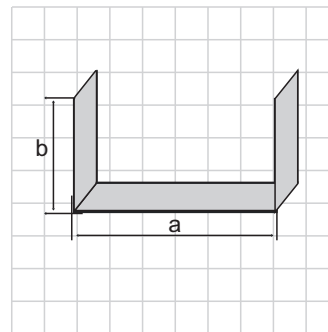
Medidas Mínimas para Comprimentos até 6000 mm



Produzido com base na NBR 6355

Perfil Tubo

Espessura	a
2,00	80
2,25	80
2,65	80
3,00	80
3,75	80
4,25	80
4,75	80
6,30	100
8,00	100
9,50	130
12,50	180



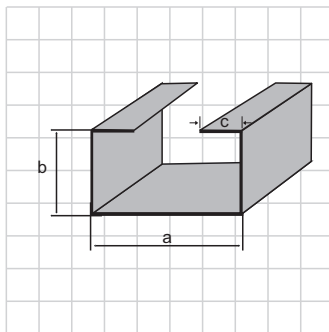
Perfil Simple

Espessura	a	b
2,00	25	17
2,25	25	17
2,65	25	17
3,00	25	17
3,75	50	25
4,25	50	25
4,75	50	25
6,30	60	35
8,00	80	50
9,50	90	50
12,50	130	70

* Demais medidas sob consulta

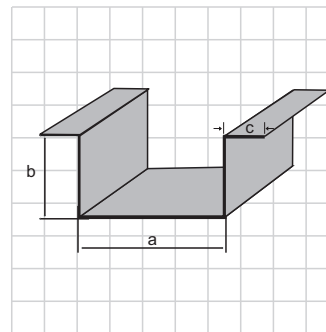
Perfis Dobrados

Medidas Mínimas para Comprimentos até 3000 mm



Perfil U enrijecido

Espessura	A	B	C
1,20	50	15	10
1,50	50	15	10
2,00	50	18	11
2,25	50	18	11
2,65	55	20	15
3,00	55	20	15
3,75	80	40	25
4,25	80	40	25
4,75	80	40	25
6,30	120	50	35
8,00	150	55	45
9,50	155	65	50
12,50	220	140	70



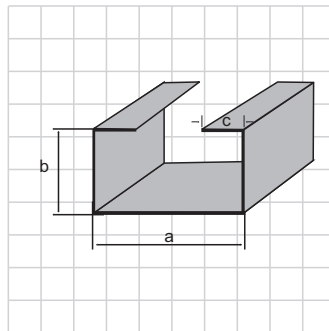
Perfil Cartola

Espessura	A	B	C
1,20	40	15	9
1,50	40	15	9
2,00	40	15	11
2,25	40	15	11
2,65	40	20	15
3,00	40	20	15
3,75	50	35	25
4,25	50	35	25
4,75	50	35	25
6,30	65	50	35
8,00	85	60	50
9,50	100	60	50
12,50	180	85	70

* Demais medidas sob consulta

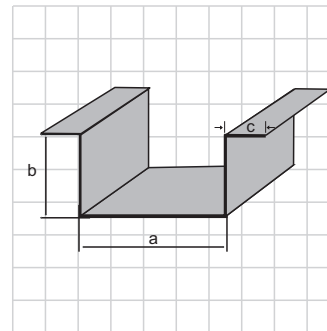
Perfis Dobrados

Medidas Mínimas para Comprimentos até 6000 mm



Perfil U enrijecido

Espessura	A	B	C
2,00	50	28	17
2,25	50	28	17
2,65	50	28	17
3,00	50	28	17
3,75	80	40	25
4,25	80	40	25
4,75	80	40	25
6,30	150	65	40
8,00	170	70	50
9,50	205	110	50
12,50	250	150	70



Perfil Cartola

Espessura	A	B	C
2,00	30	23	17
2,25	30	23	17
2,65	30	23	17
3,00	30	23	20
3,75	65	40	25
4,25	65	40	25
4,75	65	40	25
6,30	80	55	40
8,00	100	70	50
9,50	140	70	50
12,50	160	100	80

* Demais medidas sob consulta