

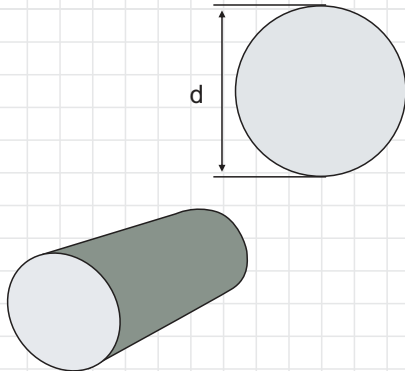
Barras com 6.000 mm

Medidas em polegadas (d)	mm (d)	Redondo Mec. e Trefilado Kg/metro	Quadrado Mecânico Kg/metro
3/16"	4,76	0,14	0,18
1/4"	6,35	0,25	0,32
5/16"	7,94	0,39	0,50
3/8"	9,52	0,56	0,71
1/2"	12,70	0,99	1,27
9/16"	14,28	1,26	1,60
5/8"	15,88	1,56	1,98
3/4"	19,05	2,24	2,85
7/8"	22,00	3,05	3,88
1"	25,40	3,98	5,06
1.1/8"	28,58	5,04	6,40
1.1/4"	31,75	6,22	7,91
1.3/8"	34,90	7,51	9,57
1.1/2"	38,01	8,95	11,15
1.5/8"	41,28	10,50	13,36
1.3/4"	44,45	12,18	15,50
2"	50,80	15,91	20,24
2.1/2"	63,50	24,86	31,62

* Itens sob consulta

A barra trefilada é obtida por trefilção a frio de barras laminadas e de fio-máquina.

É produzida segundo as especificações da norma EB 1512/89 e fornecida na tolerância h 11.



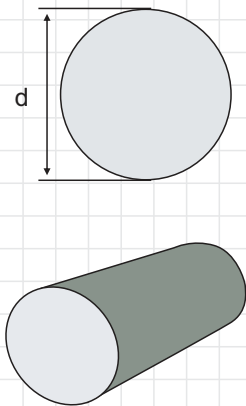
Demais itens de produção nacional consulte disponibilidade.
 Nota: Informações técnicas de responsabilidade do fabricante.
 Recomendamos consulta a profissionais qualificados.

Bitolas (d) (mm)	Tol. (mm)	Peso Aprox. (Kg/m)
3,97	+0,00/-0,08	0,09
4,76	+0,00/-0,08	0,14
5,50	+0,00/-0,08	0,18
6,35	+0,00/-0,09	0,24
6,90	+0,00/-0,09	0,29
7,00	+0,00/-0,09	0,30
7,93	+0,00/-0,09	0,38
8,40	+0,00/-0,09	0,43
8,50	+0,00/-0,09	0,44
9,00	+0,00/-0,09	0,49
9,52	+0,00/-0,09	0,55
9,80	+0,00/-0,09	0,59
10,00	+0,00/-0,09	0,61
10,20	+0,00/-0,11	0,64
10,50	+0,00/-0,11	0,68
10,90	+0,00/-0,11	0,73
11,00	+0,00/-0,11	0,74
11,11	+0,00/-0,11	0,76
11,30	+0,00/-0,11	0,78
11,80	+0,00/-0,11	0,85
12,00	+0,00/-0,11	0,88
12,70	+0,00/-0,11	0,99
13,30	+0,00/-0,11	1,09
14,00	+0,00/-0,11	1,20

Bitolas (d) (mm)	Tol. (mm)	Peso Aprox. (Kg/m)
14,28	+0,00/-0,11	1,25
14,35	+0,00/-0,11	1,27
14,50	+0,00/-0,11	1,29
14,85	+0,00/-0,11	1,36
15,88	+0,00/-0,11	1,55
16,00	+0,00/-0,11	1,57
16,90	+0,00/-0,11	1,76
17,00	+0,00/-0,11	1,78
17,20	+0,00/-0,11	1,82
17,46	+0,00/-0,11	1,87
17,90	+0,00/-0,11	1,97
19,05	+0,00/-0,13	2,23
20,00	+0,00/-0,13	2,46
20,25	+0,00/-0,13	2,52
20,63	+0,00/-0,13	2,62
20,90	+0,00/-0,13	2,69
22,00	+0,00/-0,13	2,98
22,22	+0,00/-0,13	3,04
23,15	+0,00/-0,13	3,30
23,81	+0,00/-0,13	3,49
25,00	+0,00/-0,13	3,85
25,33	+0,00/-0,13	3,95
25,40	+0,00/-0,13	3,97
26,00	+0,00/-0,13	4,16

Bitolas (d) (mm)	Tol. (mm)	Peso Aprox. (Kg/m)
26,99	+0,00/-0,13	4,49
28,00	+0,00/-0,13	4,83
28,58	+0,00/-0,13	5,05
30,00	+0,00/-0,13	5,54
30,16	+0,00/-0,16	5,60
31,75	+0,00/-0,16	6,21
35,00	+0,00/-0,16	7,55
38,10	+0,00/-0,16	8,95
44,45	+0,00/-0,16	12,18
50,80	+0,00/-0,19	15,91
51,00	+0,00/-0,19	16,03
53,97	+0,00/-0,19	17,96
55,00	+0,00/-0,19	18,65
57,15	+0,00/-0,19	20,13
60,00	+0,00/-0,19	22,19
60,32	+0,00/-0,19	22,43
63,50	+0,00/-0,19	24,86
65,00	+0,00/-0,19	26,04
66,68	+0,00/-0,19	27,40
69,85	+0,00/-0,19	30,08
70,00	+0,00/-0,19	30,21
73,03	+0,00/-0,19	32,87
76,00	+0,00/-0,19	35,61
76,20	+0,00/-0,19	35,79

* Todos os itens sob consulta



Demais itens de produção nacional consulte disponibilidade.
 Nota: Informações técnicas de responsabilidade do fabricante. Recomendamos consulta a profissionais qualificados.

Bitolas pol.	(mm)	Peso Aprox. (Kg/m)
1/4"	6,35	0,25
5/16"	7,94	0,39
3/8"	9,53	0,56
1/2"	12,70	0,99
9/16"	14,29	1,26
5/8"	15,88	1,56
11/16"	17,46	1,88
3/4"	19,05	2,24
7/8"	22,23	3,05
1"	25,40	3,98
1.1/8"	28,58	5,04
1.1/4"	31,75	6,22
33mm	33,00	6,71
1.5/16"	33,34	6,85
1.3/8"	34,93	7,52
1.7/16"	36,51	8,22
1.1/2"	38,10	8,95
1.9/16"	39,69	9,71
1.5/8"	41,28	10,50
42mm	42,00	10,90

* Itens sob consulta

Bitolas pol.	(mm)	Peso Aprox. (Kg/m)
1.3/4"	44,45	12,18
1.13/16"	46,04	13,06
1.7/8"	47,63	13,98
2"	50,80	15,91
2.1/16"	52,39	16,92
2.1/8"	53,98	17,96
2.1/4"	57,15	20,14
2.3/8"	60,33	22,43
2.7/16"	61,91	23,63
2.1/2"	63,50	24,86
2.9/16"	65,08	26,11
2.5/8"	66,68	27,40
2.3/4"	69,85	30,08
2.7/8"	73,03	32,87
3"	76,20	35,79
3.1/16"	77,79	37,30
3.1/8"	79,38	38,84
3.1/4"	82,55	42,01
3.1/2"	88,90	48,73