

Chapas Laminadas a Quente

Dimensão	e(mm)	Kg/m ²
18	1,20	10,00
16	1,50	12,00
14	2,00	16,00
13	2,25	18,00
12	2,65	21,20
11	3,00	24,00
10	3,35	27,00
9	3,75	30,00
8	4,25	34,00
3/16	4,75	38,00

Chapas Grossas

Dimensão	e(mm)	Kg/m ²
1/4"	6,30	50,00
5/16"	8,00	63,00
3/8"	9,50	75,00
1/2"	12,50	100,00
5/8"	16,00	125,00
3/4"	19,00	150,00
7/8"	22,00	175,00
1"	25,40	200,00
1.1/4"	32,00	250,00
1.1/2"	38,00	300,00
2"	51,00	400,00

Chapas Laminadas a Frio

Dimensão	e(mm)	Kg/m ²
28	0,40	3,20
26	0,45	3,60
24	0,60	4,80
22	0,75	6,00
20	0,90	7,20
19	1,06	8,50
18	1,20	10,00
16	1,50	12,00
14	1,90	16,00

Chapas Antiderrapantes (pisos)

Dimensão	e(mm)	Kg/m ²
1/8"	44,45	27,20
3/16"	46,04	41,70
1/4"	47,63	58,20
3/8"	50,80	85,12

* Além de chapas comerciais, temos também chapas classificadas: A-36. COR, USI-CIVIL e SAC.

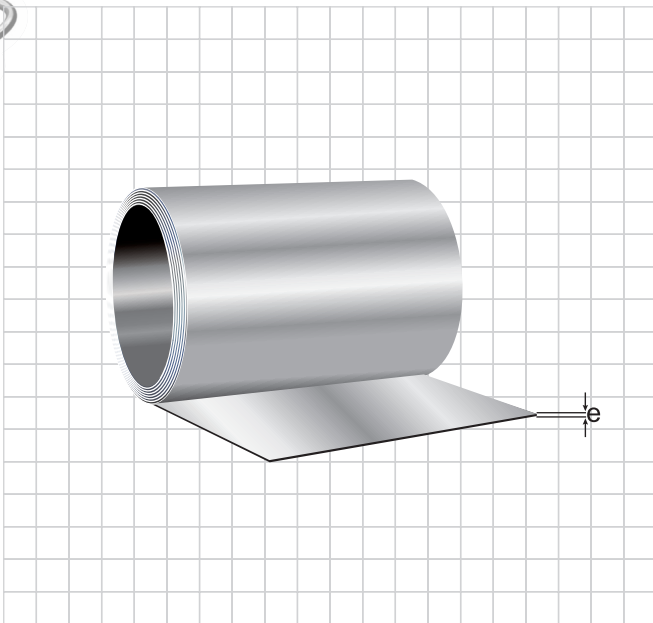
Informações e características técnicas das chapas

Produto	C _{MÁX}	MN _{MÁX}	P _{MÁX}	S _{MÁX}	Si _{MÁX}	Cu	Al.	Cr	L.E. _{MIN} (Mpa)	L.R. _{MIN} (Mpa)	DOBRAMENTO	ALONGAMENTO
A-36	0,250	1,20	0,040	0,050	0,400	0,200			250	400	1,0 x espessura	21% - 50 mm 18% - 200 mm
COR 400	0,170	1,000	0,025	0,025	0,350	0,200 0,500	0,015 0,070	0,550 0,800	300	420	1,5 x espessura	20% - 50 mm 18% - 200 mm
SAC 300	0,180	1,300	0,030	0,030	0,350	0,250 0,500	0,030	0,400 0,650	300	400	1,5 x espessura	19% - 50 mm 19% - 200 mm
USI-CIVIL	0,250	0,600 1,350	0,060	0,020	1,500	0,200			300	400	1,0 x espessura	21% - 50 mm 18% - 200 mm

Material Sac / Cor Resistência maior à corrosão atmosférica de 02 a 04 vezes
(fonte: Livro Edifícios Inds. Em Aço/Ildony H.Bellei)

Material Usi-Civil Resistência mecânica similar a A-36/COR/SAC

***Nota:** Informações técnicas de responsabilidade do fabricante.
Recomendamos consulta a profissionais qualificados.



Bobinhas Galvanizadas (0,50 mm)

Largura (mm)	Comprimento (m / peça)	Peso (Kg)
150	120	72
200	120	96
220	120	106
250	120	120
280	120	135
300	100	120
330	100	132
400	80	128
500	80	160
600	50	120
700	50	140
800	50	160
1000	35	140
1200	35	168

Chapas Galvanizadas

Número	mm	Kg/m ²
28	0,43	3,50
26	0,50	4,00
24	0,65	5,20
22	0,80	6,40
20	0,95	7,60
18	1,25	10,40
16	1,55	12,40
14	1,95	15,60
12	2,70	21,60

Galvalume

Número	mm	Kg/m ²
28	0,43	3,25
26	0,50	3,80
24	0,65	4,92
22	0,80	6,24